

4/2, 4/3 Wegeventil NG 10 ISO 4401, direktgesteuert Technisches Datenblatt



Vorteile

- + Hohe Schaltleistungsgrenzen
- + Energiesparend
- + Druckdichte Ölbadmagnete
- + Servicefreundlich durch Spulenwechsel ohne Werkzeug
- + Magnetspulen 3 x 90° drehbar

Technische Daten

Allgemein

| | |
|---------------------|--|
| Bauart | Kolbenventil |
| Betätigungsart | elektrisch |
| Befestigungsart | 4x M6x40 DIN912 |
| Leitungsanschluss | Montageplatte |
| Einbaulage | beliebig |
| Umgebungstemperatur | -5 bis +50 °C |
| Masse Ventil | 3,9 kg (ein Magnet) 5,4 kg (zwei Magnete) |

Hydraulische Kenngrößen

| | |
|-----------------------|-------------------------------|
| Betriebsdruck P,A,B | 315 bar |
| Betriebsdruck T | 210 bar |
| Druckmitteltemperatur | -30 bis +80 °C |
| Viskositätsbereich | 20 bis 400 mm ² /s |
| max. Durchfluss | 120 l/min |

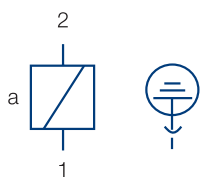
Elektrische Kenngrößen

| | | |
|-----------------------|---------|---------------|
| Ventilspannung (±10%) | 24 V DC | 230V, 50Hz AC |
| Schaltzeit ein* | 90 ms | 160 ms |
| Schaltzeit aus** | 70 ms | 100 ms |
| Leistungsaufnahme P20 | 32 W | |
| Einschaltleistung P20 | | 50 VA |
| Einschaltdauer | 100% | 100% |
| Schutzart DIN 40050 | IP65 | IP65 |

* bei 24V DC ±5%

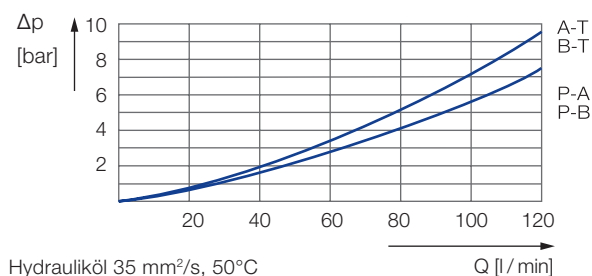
** bei Klemmspannung = -50V im Freilaufkreis

Klemmenbelegung



Stecker-Typ:
DIN 43650,
Bauform A

Durchflusskennlinie



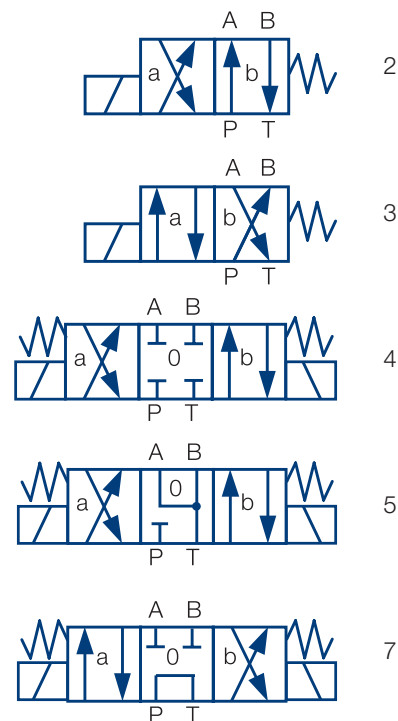
Vorteile

- + Direktgesteuertes Kolbenventil
- + Hohe Schaltleistungsgrenzen
- + Energiesparend durch minimierte Durchflusswiderstände
- + Druckdichte Ölbadmagnete für Gleich- oder Wechselspannung
- + Servicefreundlich durch Spulenwechsel ohne Werkzeug, ohne Leckage, auch unter Systemdruck
- + Magnetspulen 3 x 90° drehbar, ermöglicht alternative Steckerstellung
- + Lochbild entsprechend ISO 4401

Optionen

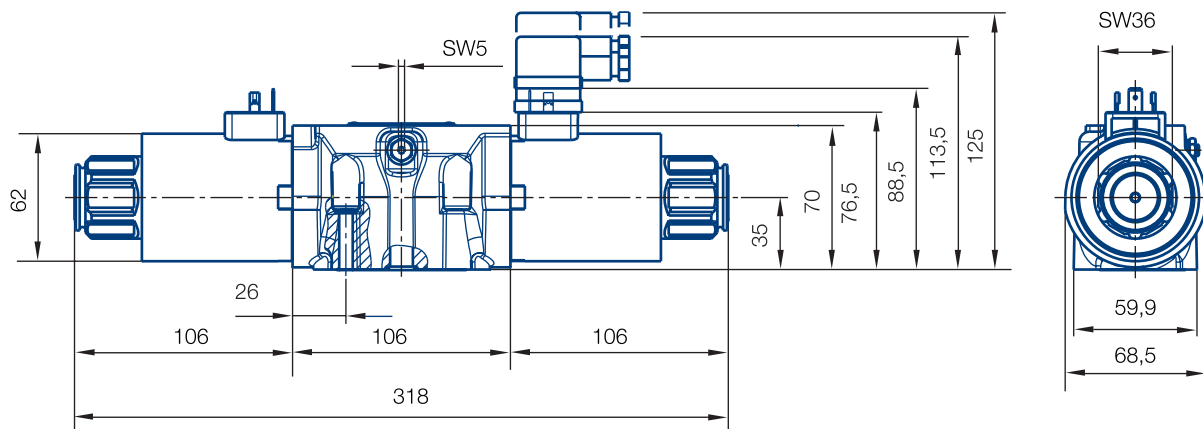
- Weitere Spannungen
- Weitere Sinnbilder - Datenblatt: 14607-DSH
- Weitere Steckerausführungen

Sinnbild



Maßzeichnung

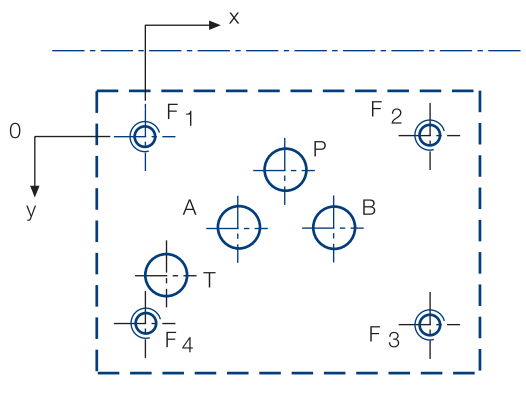
alle Angaben in mm



Gerätesteckdose ist im Lieferumfang nicht enthalten

Befestigungsschrauben sind im Lieferumfang nicht enthalten, 4 St. M6x40 DIN 912, M=15 Nm

Lochbild NG 10 ISO 4401



Abmessungen in mm

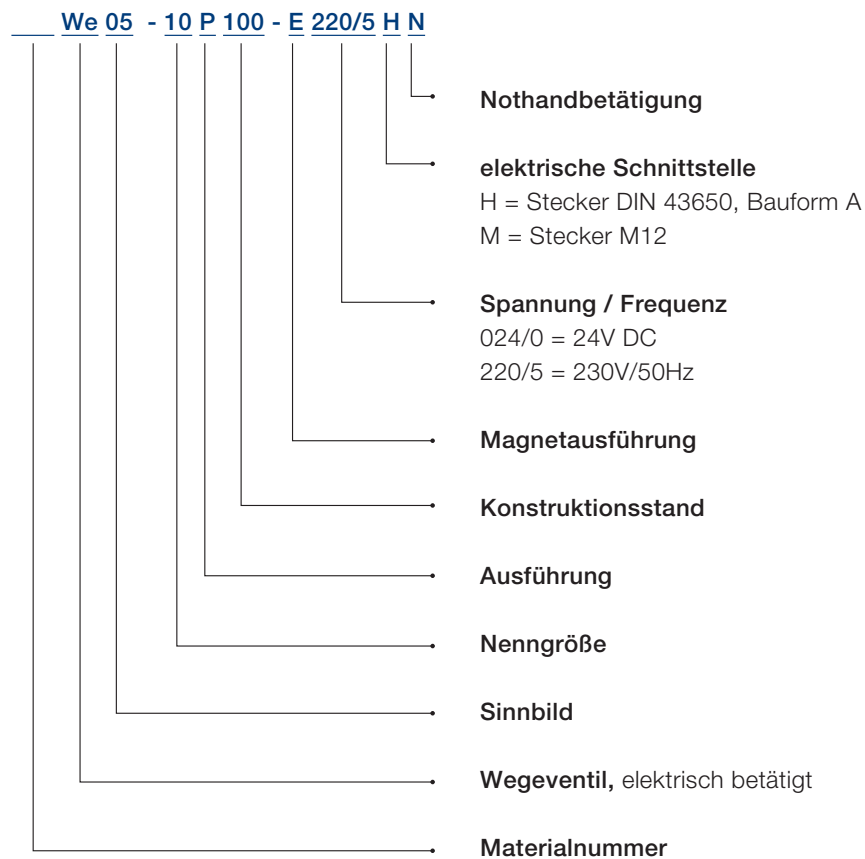
F: M6, Gewindetiefe min. 1,5 x Ø

Diverse Einfach- und Mehrfachmontageplatten sind erhältlich.

Ansicht: Anschraubfläche der Anschlussplatte

| | P | A | T | B | F1 | F2 | F3 | F4 |
|------------|----------|----------|----------|----------|-----------|-----------|-----------|-----------|
| Ø max [mm] | 11,2 | 11,2 | 11,2 | 11,2 | M6 | M6 | M6 | M6 |
| x [mm] | 27 | 16,7 | 3,2 | 37,3 | 0 | 54 | 54 | 0 |
| y [mm] | 6,3 | 21,4 | 32,5 | 21,4 | 0 | 0 | 46 | 46 |

Typenschlüssel



Original-Sprache: deutsch.

Rechtlich bindende Sprachversion: deutsch.

Voith Group
St. Pöltener Straße 43
89522 Heidenheim
Deutschland

www.voith.de/hydraulik-systeme

Kontakt:
Tel. +49 7152 992 3
sales-rut@voith.com



VOITH

Inspiring Technology
for Generations